

# GX-F/H SERIES

주문 시 주의 사항  
▶F-18

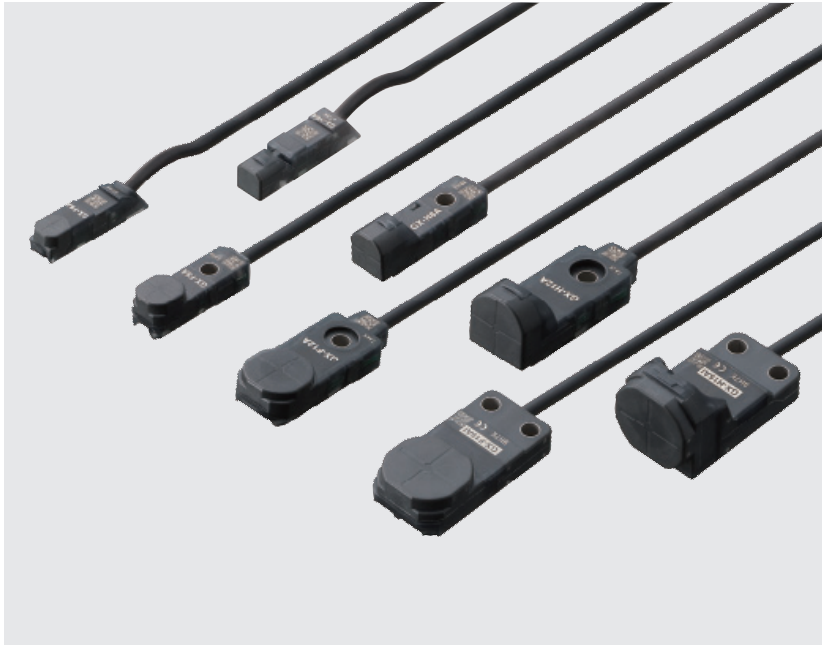
센서 선정 가이드  
▶P. 791~

용어 해설  
▶P. 1548~

일반적인 주의 사항  
▶P. 1551~

## 업계 No. 1\*의 안정 검출

\*동급 사각형 근접 센서의 경우. 2010년8월 현재, 당사 조사



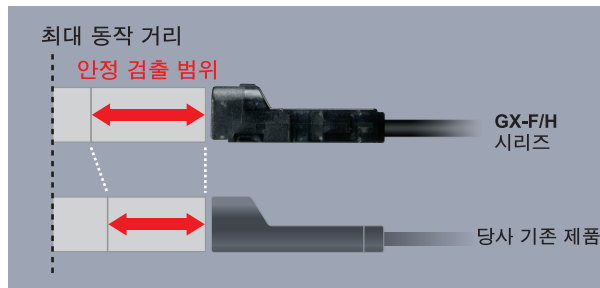
- 화이버 센서
- 레이저 센서
- 빔 센서
- 마이크로 포토 센서
- 에어리어 센서
- 라이트 커튼
- 압력·유량 센서
- 근접 센서**
- 특수 용도 센서
- 센서 주변 기기
- 간이 배선 절감 유닛
- 배선 절감 시스템
- 검사·판별·측정용 센서
- 정전기 대책 기기
- 마이크로 스킵
- 레이저 마커
- PLC-터미널
- 표시기
- 에너지 절감 지원 기기
- FA 컴포넌트
- 화상 처리기
- UV 조사기

- 선정 가이드
- 앰프 내장**
- 앰프 분리

- GX-F/H**
- GXL**
- GL**
- GX-U/GX-FU**
- GX-N**
- GX**

### 검출 거리에 여유가 있음

업계 최장의 안정 검출 범위를 실현. 설치도 간단합니다.



종류	최대 동작 거리	안정 검출 범위	
		GX-F/H시리즈	기존 제품
GX-□6	1.6mm	0~1.3mm	0~1.2mm
GX-□8	2.5mm	0~2.1mm	0~1.8mm
GX-□12	4.0mm	0~3.3mm	0~3.0mm
GX-□15	5.0mm	0~4.2mm	0~4.0mm
장거리	8.0mm	0~6.7mm	0~6.4mm

\*표준 검출 물체에서

### 최대 동작 거리의 편차가 ±8% 이내

검출 감도의 철저한 조정·관리를 통해 개체차·편차를 축소. 여러 개를 사용하는 경우 또는 교환 시의 위치 조정 작업을 줄였습니다.

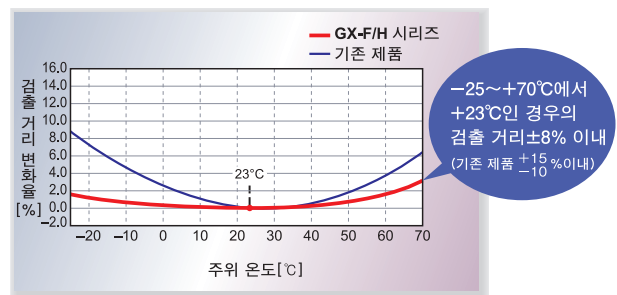
예 : GX-□8



\*온도 특성 불포함.

### 온도 특성 ±8% 이내

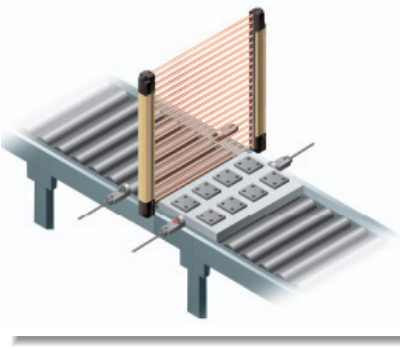
검출부의 코일이나 코어 등의 부품 및 설계를 완전히 수정하여 뛰어난 온도 특성을 실현. 시간대, 계절을 불문하고 안정된 검출이 가능합니다.



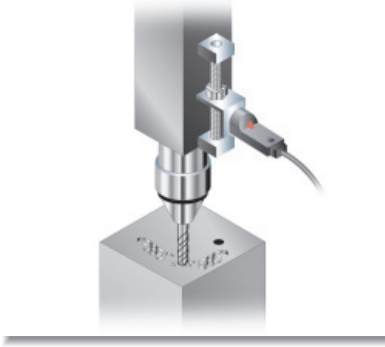
\*그래프는 대표예입니다

용도 예

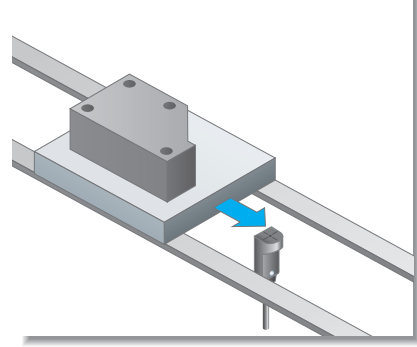
라이트 커튼의 뮤팅 제어



가공기의 위치 결정



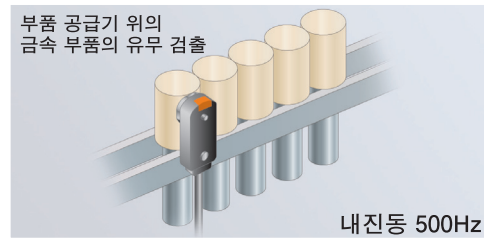
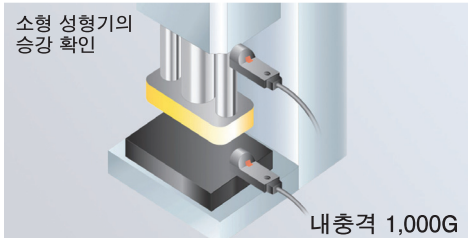
금속 팔레트의 위치 결정



내환경성

내구 성능 약 10배로 향상! (기존 대비)

새로운 방식의 일체 성형법으로 내충격 10,000m/s<sup>2</sup>(약 1,000G, XYZ 각 방향 3회), 내진동 10~500Hz(복진폭 3mm, XYZ 각 방향 2시간)의 내구 시험을 통과했습니다. 또한 임펄스 노이즈에 대해서도 기존 대비 약 3배의 성능을 실현했습니다.



물·기름에 강함! 보호 구조 IP68g\*

새로운 방식의 일체 성형법으로 내환경 성능이 향상. IP68g로 물과 기름의 침입을 방지하여 센서의 파손을 억제합니다.

\*상세한 내용에 대해서는 사양(P. 800~)을 참조해 주십시오.



기능

넓은 시야의 표시등으로 식별이 용이함

넓은 시야를 확보할 수 있는 프리즘을 개발. 동작 표시등의 시인성이 대폭 향상되었습니다.

GX-H□



GX-F□



설치

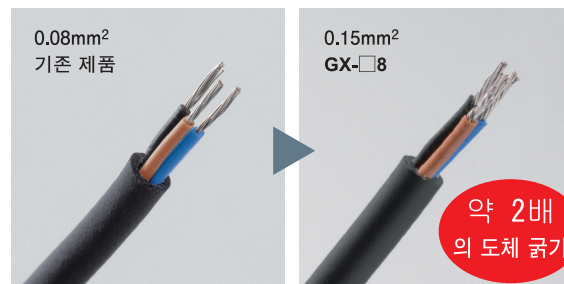
금속 슬리브가 부속된 설치 구멍으로 조임 작업이 안심! (GX-□6 제외)

설치 구멍에 금속 슬리브를 장착. 지나치게 조였을 때의 센서 파손을 억제합니다.



도체 굵기 2배로 편리한 배선! **GX-□6/□8**

GX-□6/□8의 도체 굵기를 약 2배로 향상. 케이블의 압접 작업과 배선이 쉬워지고 또한 압접부의 인장 강도도 향상되었습니다.



- 화이버 센서
- 레이저 센서
- 빔 센서
- 마이크로 포토 센서
- 에어리어 센서
- 라이트 커튼
- 압력·유량 센서
- 근접 센서**
- 특수 용도 센서
- 센서 주변 기기
- 간이 배선 절감 유닛
- 배선 절감 시스템
- 검사·판별·측정용 센서
- 정전기 대책 기기
- 마이크로 스크이프
- 레이저 마커
- PLC-터미널
- 표시기
- 에너지 절감 지원 기기
- FA 컴포넌트
- 화상 처리기
- UV 조사기

- 선정 가이드
- 앰프 내장
- 앰프 분리

- GX-F/H**
- GXL
- GL
- GX-U/GX-FU
- /GX-N
- GX

**종류**

**GX-6 타입**

종류	형상(mm)	검출 거리(주1)	형식명(주2)	출력	출력 동작
NPN 출력 타입	플래닛 ON 	최대 동작 거리 1.6mm  (0~1.3mm) 안정 검출 범위	GX-F6A	NPN 트랜지스터·오픈 컬렉터	접근 시 ON
			GX-F6AI		
			GX-F6B		이탈 시 ON
	GX-F6BI				
	헤드 ON 		GX-H6A		접근 시 ON
			GX-H6AI		
GX-H6B		이탈 시 ON			
PNP 출력 타입	플래닛 ON 	최대 동작 거리 1.6mm  (0~1.3mm) 안정 검출 범위	GX-F6A-P	PNP 트랜지스터·오픈 컬렉터	접근 시 ON
			GX-F6AI-P		이탈 시 ON
			GX-F6BI-P		접근 시 ON
	GX-H6A-P				
	헤드 ON 		GX-H6A-P		접근 시 ON
			GX-H6AI-P		
GX-H6B-P		이탈 시 ON			

(주1): 최대 동작 거리는 표준 검출 물체에 대한 최대 검출 거리를 나타냅니다. 안정 검출 범위는 사용 주위 온도 또는 전원 전압의 변동 등을 고려하여 표준 검출 물체를 안정적으로 검출할 수 있는 거리 범위를 나타냅니다.  
 (주2): 형식명에 "I"가 표기된 기종은 이주파 타입입니다.

**GX-8 타입**

종류	형상(mm)	검출 거리(주1)	형식명(주2)	출력	출력 동작
NPN 출력 타입	플래닛 ON 	최대 동작 거리 2.5mm  (0~2.1mm) 안정 검출 범위	GX-F8A	NPN 트랜지스터·오픈 컬렉터	접근 시 ON
			GX-F8AI		
			GX-F8B		이탈 시 ON
	GX-F8BI				
	헤드 ON 		GX-H8A		접근 시 ON
			GX-H8AI		
GX-H8B		이탈 시 ON			
PNP 출력 타입	플래닛 ON 	최대 동작 거리 2.5mm  (0~2.1mm) 안정 검출 범위	GX-F8A-P	PNP 트랜지스터·오픈 컬렉터	접근 시 ON
			GX-F8AI-P		이탈 시 ON
			GX-F8BI-P		접근 시 ON
	GX-H8A-P				
	헤드 ON 		GX-H8A-P		접근 시 ON
			GX-H8AI-P		
GX-H8B-P		이탈 시 ON			

(주1): 최대 동작 거리는 표준 검출 물체에 대한 최대 검출 거리를 나타냅니다. 안정 검출 범위는 사용 주위 온도 또는 전원 전압의 변동 등을 고려하여 표준 검출 물체를 안정적으로 검출할 수 있는 거리 범위를 나타냅니다.  
 (주2): 형식명에 "I"가 표기된 기종은 이주파 타입입니다.

- 화이버 센서
- 레이저 센서
- 빈 센서
- 마이크로 포토 센서
- 에어리어 센서
- 라이트 커튼
- 압력·유량 센서
- 근접 센서
- 특수 용도 센서
- 주변 기기
- 간이 배선 절감 유닛
- 배선 절감 시스템
- 검사·관람·측정용 센서
- 정전기 대책 기기
- 마이크로 스크립
- 레이저 마커
- PLC 터미널
- 표시기
- 에너지 절감 지원 기기
- FA 컴포넌트
- 화상 처리기
- UV 조사기
- 선정 가이드
- 애플 내장
- 애플 분리

- GX-F/H**
- GXL
- GL
- GX-U/GX-FU/GX-N
- GX

종류

GX-12 타입

종류	형상(mm)	검출 거리(주1)	형식명(주2)	출력	출력 동작
NPN 출력 타입	플랫 ON 	최대 동작 거리 4.0mm  안정 검출 범위 (0~3.3mm)	GX-F12A	NPN 트랜지스터·오픈 컬렉터	접근 시 ON
			GX-F12AI		이탈 시 ON
			GX-F12B		
	GX-F12BI				
	헤드 ON 		GX-H12A		접근 시 ON
			GX-H12AI		이탈 시 ON
GX-H12B					
GX-H12BI	플랫 ON 	GX-F12A-P	PNP 트랜지스터·오픈 컬렉터	접근 시 ON	
		GX-F12AI-P		이탈 시 ON	
		GX-F12B-P			
GX-F12BI-P					
헤드 ON 		GX-H12A-P		접근 시 ON	
		GX-H12AI-P		이탈 시 ON	
	GX-H12B-P				
GX-H12BI-P					

(주1): 최대 동작 거리는 표준 검출 물체에 대한 최대 검출 거리를 나타냅니다. 안정 검출 범위는 사용 주위 온도 또는 전원 전압의 변동 등을 고려하여 표준 검출 물체를 안정적으로 검출할 수 있는 거리 범위를 나타냅니다.  
 (주2): 형식명에 "I"가 표기된 기종은 이주파 타입입니다.

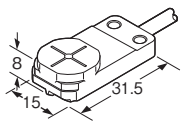
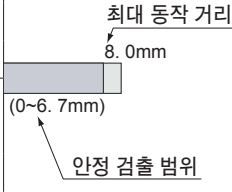
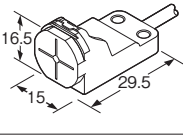
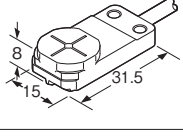
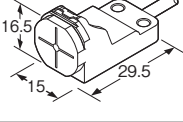
GX-15 타입

종류	형상(mm)	검출 거리(주1)	형식명(주2)	출력	출력 동작
NPN 출력 타입	플랫 ON 	최대 동작 거리 5.0mm  안정 검출 범위 (0~4.2mm)	GX-F15A	NPN 트랜지스터·오픈 컬렉터	접근 시 ON
			GX-F15AI		이탈 시 ON
			GX-F15B		
	GX-F15BI				
	헤드 ON 		GX-H15A		접근 시 ON
			GX-H15AI		이탈 시 ON
GX-H15B					
GX-H15BI	플랫 ON 	GX-F15A-P	PNP 트랜지스터·오픈 컬렉터	접근 시 ON	
		GX-F15AI-P		이탈 시 ON	
		GX-F15B-P			
GX-F15BI-P					
헤드 ON 		GX-H15A-P		접근 시 ON	
		GX-H15AI-P		이탈 시 ON	
	GX-H15B-P				
GX-H15BI-P					

(주1): 최대 동작 거리는 표준 검출 물체에 대한 최대 검출 거리를 나타냅니다. 안정 검출 범위는 사용 주위 온도 또는 전원 전압의 변동 등을 고려하여 표준 검출 물체를 안정적으로 검출할 수 있는 거리 범위를 나타냅니다.  
 (주2): 형식명에 "I"가 표기된 기종은 이주파 타입입니다.

**종류**

**GX-15(장거리) 타입**

종류	형상(mm)	검출 거리(주1)	형식명(주2)	출력	출력 동작
NPN 출력 타입	플랫 ON 		GX-FL15A	NPN 트랜지스터·오픈 컬렉터	접근 시 ON
			GX-FL15AI		이탈 시 ON
			GX-FL15B		접근 시 ON
	GX-FL15BI		이탈 시 ON		
	헤드 ON 		GX-HL15A		접근 시 ON
			GX-HL15AI		이탈 시 ON
GX-HL15B		이탈 시 ON			
PNP 출력 타입	플랫 ON 		GX-FL15A-P	PNP 트랜지스터·오픈 컬렉터	접근 시 ON
			GX-FL15AI-P		이탈 시 ON
			GX-FL15B-P		접근 시 ON
	GX-FL15BI-P		이탈 시 ON		
	헤드 ON 		GX-HL15A-P		접근 시 ON
			GX-HL15AI-P		이탈 시 ON
GX-HL15B-P		이탈 시 ON			

(주1): 최대 동작 거리는 표준 검출 물체에 대한 최대 검출 거리를 나타냅니다. 안전 검출 범위는 사용 주위 온도 또는 전원 전압의 변동 등을 고려하여 표준 검출 물체를 안정적으로 검출할 수 있는 거리 범위를 나타냅니다.  
 (주2): 형식명에 "I"가 표기된 기종은 이주파 타입입니다.

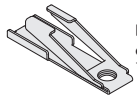

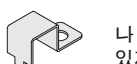
**케이블 길이 5m 타입, 내굴곡 케이블 타입**

케이블 5m 타입(표준은 1m) 및 내굴곡 케이블(케이블 길이 5m 타입 제외)을 준비했습니다. 단, 장거리 타입에는 준비되어 있지 않습니다. 케이블 길이 5m 타입은 형식명 끝에 "-C5"를 표기하고, 내굴곡 케이블 타입은 형식명 끝에 "-R"을 표기하여 주문해 주십시오.  
 (예) GX-F15AI-P의 케이블 길이 5m 타입은 "GX-F15AI-P-C5", GX-F15AI-P의 내굴곡 케이블 타입은 "GX-F15AI-P-R"

**옵션(별매)**

품명	형식명	내용
센서 설치 브래킷	MS-GX6-1	GX-6 타입용 설치 브래킷(권장품). 센서를 밀착시켜 설치할 수 있어 공간 절감이 가능합니다.
	MS-GL6-1	GX-6 타입용 설치 브래킷. GL시리즈의 GL-6 타입용 설치 브래킷을 GX-6 타입에 사용 가능. GL-6 타입에서 교체할 수 있습니다.
	MS-GL6-2	GX-6 타입용 설치 브래킷
	MS-GXL8-4	GX-8 타입용 설치 브래킷
	MS-GXL15	GX-15 타입용 설치 브래킷
알루미늄 시트	MS-A15F	철이나 스테인리스 등에 설치하는 경우에 사용합니다.
	MS-A15H	

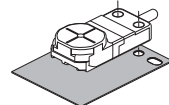
**센서 설치 브래킷**

- MS-GX6-1  
 나사는 부속되어 있지 않습니다.
- MS-GL6-1  
 나사는 부속되어 있지 않습니다.
- MS-GL6-2  
 나사는 부속되어 있지 않습니다.

- MS-GXL8-4  
 M3(길이 12mm) 트러스 나사, 너트, 스프링 와셔, 평와셔 각 1개 부속

- MS-GXL15  
 나사는 부속되어 있지 않습니다.

**알루미늄 시트**

- MS-A15F
  - MS-A15H
- 

화이버 센서  
레이저 센서  
빈 센서  
마이크로 포토 센서  
에어리어 센서  
라이트 커튼  
압력·유량 센서  
근접 센서  
특수 용도 센서  
주변 기기  
간이 배선 절감 유닛  
배선 절감 시스템  
검사·관람·측정용 센서  
정전기 대책 기기  
마이크로 스크로프  
레이저 마커  
PLC-터미널  
표시기  
에너지 절감 지원 기기  
FA 컴포넌트  
화상 처리기  
UV 조사기  
선정 가이드  
애플 내장 애플 분리  
GX-F/H  
GXL  
GL  
GX-U/GX-FU/GX-N  
GX

사양

GX-6 타입

항목	종류 형식명(주2) 플랫 ON 헤드 ON	NPN 출력 타입		PNP 출력 타입	
		GX-F6A(I)	GX-F6B(I)	GX-F6A(I)-P	GX-F6B(I)-P
최대 동작 거리(주3)		1.6mm±8%			
안정 검출 범위(주3)		0~1.3mm			
표준 검출 물체		철 12×12×t1mm			
응차(히스테리시스)		동작 거리의 20% 이하 (표준 검출 물체에서)			
반복 정밀도		검출축 방향, 검출축에 직각 방향: 0.04mm 이하			
전원 전압		12~24V DC $\pm 15\%$ 리플 P-P10% 이하			
소비 전류		15mA 이하			
출력	출력 동작	NPN 트랜지스터 · 오픈 컬렉터 • 최대 유입 전류: 100mA • 인가 전압: 30V DC 이하(출력-0V 간) • 잔류 전압: 1V 이하(유입 전류 100mA에서) 0.4V 이하(유입 전류 16mA에서)		PNP 트랜지스터 · 오픈 컬렉터 • 최대 유출 전류: 100mA • 인가 전압: 30V DC 이하(출력+V 간) • 잔류 전압: 1V 이하(유출 전류 100mA에서) 0.4V 이하(유출 전류 16mA에서)	
		접근 시 ON	이탈 시 ON	접근 시 ON	이탈 시 ON
최대 응답 주파수		400Hz			
동작 표시 등		주황색 LED(출력 ON 시 점등)			
내환경성	보호 구조	IP68(IEC), IP68g(JEM)(규격의 내용에 대해서는 P. 1549 참조)(주4) (주5)			
	사용 주위 온도	-25~+70℃, 보존 시: -40~+85℃			
	사용 주위 습도	35~85%RH, 보존 시: 35~95%RH			
	내전압	AC1,000V 1분간 충전부 전체 · 케이스 간			
	절연 저항	DC500V 메가에서 50MΩ 이상 충전부 전체 · 케이스 간			
	내진동	내구 10~500Hz 복진폭3mm(MAX. 20G) XYZ 각 방향 2시간			
검출 거리의 변동	온도 특성	사용 주위 온도 범위에서 +23℃일 때 검출 거리의 ±8% 이내			
	전압 특성	사용 전원 전압의 $\pm 15\%$ 의 변동에서 ±2% 이내			
재질		본체: PBT, 표시등부: 폴리에스테르			
케이블		0.15mm <sup>2</sup> 3심 내열 · 내열 · 내한 캡 타이어 케이블 1m 부속			
케이블 연장		0.3mm <sup>2</sup> 이상의 케이블로 전체 길이 100m까지 연장 가능			
본체 질량		약 15g			

- (주1): 지정하지 않은 측정 조건은 사용 주위 온도=+23℃입니다.
- (주2): 형식명에 "I"가 표기된 기종은 이주파 타입입니다.
- (주3): 최대 동작 거리는 표준 검출 물체에 대한 최대 검출 거리를 나타냅니다.  
안정 검출 범위는 사용 주위 온도 또는 전원 전압의 변동 등을 고려하여 표준 검출 물체를 안정적으로 검출할 수 있는 거리 범위를 나타냅니다.
- (주4): IP68의 당사 시험 방법  
① 0℃의 물에 수면 아래 0m까지 침수시켜 30분 방치하고, 직후에 +70℃의 물에 수면 아래 0m까지 침수시켜 30분 방치함.  
② ①의 히트 쇼크 시험을 1사이클로 하고 20사이클을 실시함.  
③ 수심 1m의 수중에 500시간을 방치함.  
④ ①~③의 시험 후, 절연 저항 · 내전압 · 소비 전류 · 검출 거리가 규격값을 충족시킬 것.
- (주5): 절삭유가 비산되는 환경에서 사용할 경우에는 기름에 포함된 첨가물로 인해 열화될 우려가 있습니다.

근접 센서

화이버 센서  
레이저 센서  
빈 센서  
마이크로 포토 센서  
에어리어 센서  
라이트 커튼  
압력·유량 센서

근접 센서

특수 용도 센서

센서 주변 기기

가이 배선 절감 유닛

배선 절감 시스템

검사·관찰·측정용 센서

정전기 대책 기기

마이크로 스코프

레이저 마커

PLC-터미널

표시기

에너지 절감 지원 기기

FA 컴포넌트

화상 처리기

UV 조사기

선정 가이드

앱프 내장

앱프 분리

GX-F/H  
GXL  
GL  
GX-J/GX-FU/GX-N  
GX

**■ 사양**

**GX-8 타입**

항목	종류	NPN 출력 타입		PNP 출력 타입	
		플랫 ON 헤드 ON	GX-F8A(I) GX-H8A(I)	GX-F8B(I) GX-H8B(I)	GX-F8A(I)-P GX-H8A(I)-P
최대 동작 거리(주3)		2.5mm±8%			
안정 검출 범위(주3)		0~2.1mm			
표준 검출 물체		철 15×15×t1mm			
응차(히스테리시스)		동작 거리의 20% 이하 (표준 검출 물체에서)			
반복 정밀도		검출축 방향, 검출축에 직각 방향: 0.04mm 이하			
전원 전압		12~24V DC $\pm 10\%$ 리플 P-P10% 이하			
소비 전류		15mA 이하			
출력	출력 동 작	NPN 트랜지스터 · 오픈 컬렉터 • 최대 유입 전류: 100mA • 인가 전압: 30V DC 이하(출력 -0V 간) • 잔류 전압: 1V 이하(유입 전류 100mA에서) 0.4V 이하(유입 전류 16mA에서)		PNP 트랜지스터 · 오픈 컬렉터 • 최대 유출 전류: 100mA • 인가 전압: 30V DC 이하(출력 +V 간) • 잔류 전압: 1V 이하(유출 전류 100mA에서) 0.4V 이하(유출 전류 16mA에서)	
	출력 동 작	접근 시 ON	이탈 시 ON	접근 시 ON	이탈 시 ON
최대 응답 주파수		500Hz			
동작 표시 등		주황색 LED(출력 ON 시 점등)			
내환경성	보호 구조	IP68(IEC), IP68g(JEM)(규격의 내용에 대해서는 P. 1549 참조)(주4) (주5)			
	사용 주위 온도	-25~+70℃, 보존 시: -40~+85℃			
	사용 주위 습도	35~85%RH, 보존 시: 35~95%RH			
	내전압	AC1,000V 1분간 충전부 전체 · 케이스 간			
	절연 저항	DC500V 메가에서 50MΩ 이상 충전부 전체 · 케이스 간			
	내진동	내구 10~500Hz 복진폭3mm(MAX. 20G) XYZ 각 방향 2시간			
검출 거리의 변동	온도 특성	사용 주위 온도 범위에서 +23℃일 때 검출 거리의 ±8% 이내			
	전압 특성	사용 전원 전압의 $\pm 10\%$ 의 변동에서 ±2% 이내			
재질		본체: PBT, 표시등부: 폴리에스테르			
케이블		0.15mm <sup>2</sup> 3심 내유 · 내열 · 내한 캡 타이어 케이블 1m 부속			
케이블 연장		0.3mm <sup>2</sup> 이상의 케이블로 전체 길이 100m까지 연장 가능			
본체 질량		플랫 ON 타입: 약 15g, 헤드 ON 타입: 약 20g			

- (주1): 지정하지 않은 측정 조건은 사용 주위 온도=+23℃입니다.  
 (주2): 형식명에 "I"가 표기된 기종은 이주파 타입입니다.  
 (주3): 최대 동작 거리는 표준 검출 물체에 대한 최대 검출 거리를 나타냅니다.  
 안정 검출 범위는 사용 주위 온도 또는 전원 전압의 변동 등을 고려하여 표준 검출 물체를 안정적으로 검출할 수 있는 거리 범위를 나타냅니다.  
 (주4): IP68의 당사 시험 방법  
 ① 0℃의 물에 수면 아래 0m까지 침수시켜 30분 방치하고, 직후에 +70℃의 물에 수면 아래 0m까지 침수시켜 30분 방치함.  
 ② ①의 히트 쇼크 시험을 1사이클로 하고 20사이클을 실시함.  
 ③ 수심 1m의 수중에 500시간을 방치함.  
 ④ ①~③의 시험 후, 절연 저항 · 내전압 · 소비 전류 · 검출 거리가 규격값을 충족시킬 것.  
 (주5): 절삭유가 비산되는 환경에서 사용할 경우에는 기름에 포함된 첨가물로 인해 열화될 우려가 있습니다.

**GX-F/H**

GXL

GL

GX-U/GX-FU  
GX-N

GX

선정 가이드

애플 내장

애플 분리

■ 사양

GX-12 타입

항목	형식명 (주2)	종 류		NPN 출력 타입		PNP 출력 타입	
		플랫 ON	헤드 ON	GX-F12A(I)	GX-F12B(I)	GX-F12A(I)-P	GX-F12B(I)-P
최대 동작 거리(주3)		4. 0mm±8%					
안정 검출 범위(주3)		0~3. 3mm					
표준 검출 물체		철 20×20×t1mm					
응차(히스테리시스)		동작 거리의 20% 이하 (표준 검출 물체에서)					
반복 정밀도		검출축 방향, 검출축에 직각 방향: 0. 04mm 이하					
전원 전압		12~24V DC $\pm 15\%$ 리플 P-P10% 이하					
소비 전류		15mA 이하					
출력	출력 동작	NPN 트랜지스터 · 오픈 컬렉터		PNP 트랜지스터 · 오픈 컬렉터			
		<ul style="list-style-type: none"> <li>최대 유입 전류: 100mA</li> <li>인가 전압: 30V DC 이하(출력-0V 간)</li> <li>잔류 전압: 1V 이하(유입 전류 100mA에서) 0. 4V 이하(유입 전류 16mA에서)</li> </ul>		<ul style="list-style-type: none"> <li>최대 유출 전류: 100mA</li> <li>인가 전압: 30V DC 이하(출력+V 간)</li> <li>잔류 전압: 1V 이하(유출 전류 100mA에서) 0. 4V 이하(유출 전류 16mA에서)</li> </ul>			
최대 응답 주파수		500Hz					
동작 표시 등		주황색 LED(출력 ON 시 점등)					
내환경성	보호 구조	IP68(IEC), IP68g(JEM)(규격의 내용에 대해서는 P. 1549 참조)(주4) (주5)					
	사용 주위 온도	-25~+70℃, 보존 시: -40~+85℃					
	사용 주위 습도	35~85%RH, 보존 시: 35~95%RH					
	내전압	AC1,000V 1분간 충전부 전체 · 케이스 간					
	절연 저항	DC500V 메가에서 50MΩ 이상 충전부 전체 · 케이스 간					
	내진동	내구 10~500Hz 복진폭3mm(MAX. 20G) XYZ 각 방향 2시간					
검출 거리의 변동	온도 특성	사용 주위 온도 범위에서 +23℃일 때 검출 거리의 ±8% 이내					
	전압 특성	사용 전원 전압의 $\pm 10\%$ 의 변동에서 ±2% 이내					
재질		본체: PBT, 표시등부: 폴리에스테르					
케이블		0. 15mm <sup>2</sup> 3심 내유 · 내열 · 내한 캡 타이어 케이블 1m 부속					
케이블 연장		0. 3mm <sup>2</sup> 이상의 케이블로 전체 길이 100m까지 연장 가능					
본체 질량		플랫 ON 타입: 약 20g, 헤드 ON 타입: 약 20g					

- (주1): 지정하지 않은 측정 조건은 사용 주위 온도=+23℃입니다.  
 (주2): 형식명에 "I"가 표기된 기종은 이주파 타입입니다.  
 (주3): 최대 동작 거리는 표준 검출 물체에 대한 최대 검출 거리를 나타냅니다.  
 안정 검출 범위는 사용 주위 온도 또는 전원 전압의 변동 등을 고려하여 표준 검출 물체를 안정적으로 검출할 수 있는 거리 범위를 나타냅니다.  
 (주4): IP68의 당사 시험 방법  
 ① 0℃의 물에 수면 아래 0m까지 침수시켜 30분 방치하고, 직후에 +70℃의 물에 수면 아래 0m까지 침수시켜 30분 방치함.  
 ② ①의 히트 쇼크 시험을 1사이클로 하고 20사이클을 실시함.  
 ③ 수심 1m의 수중에 500시간을 방치함.  
 ④ ①~③의 시험 후, 절연 저항 · 내전압 · 소비 전류 · 검출 거리가 규격값을 충족시킬 것.  
 (주5): 절삭유가 비산되는 환경에서 사용할 경우에는 기종에 포함된 첨가물로 인해 열화될 우려가 있습니다.

화이버 센서  
레이저 센서  
빈 센서  
마이크로포토 센서  
에어리어 센서  
라이트 커튼  
압력·유량 센서  
근접 센서  
특수 용도 센서  
센서 주변 기기  
가이 배선 절감 유닛  
배선 절감 시스템  
검사관람·측정용 센서  
정전기 대책 기기  
마이크로스코프  
레이저 마커  
PLC-터미널  
표시기  
에너지 절감 지원 기기  
FA 컴포넌트  
화상 처리기  
UV 조사기

선정 가이드

애플 내장

애플 분리

GX-F/H

GXL

GL

GX-J/GX-FU/GX-N

GX



■ 사양

GX-15 타입

항 목	종 류	NPN 출력 타입				PNP 출력 타입			
		플랫 ON		장거리		플랫 ON		장거리	
		형식명 (주2)							
	플랫 ON	GX-F15A(I)	GX-F15B(I)	GX-FL15A(I)	GX-FL15B(I)	GX-F15A(I)-P	GX-F15B(I)-P	GX-FL15A(I)-P	GX-FL15B(I)-P
	헤드 ON	GX-H15A(I)	GX-H15B(I)	GX-HL15A(I)	GX-HL15B(I)	GX-H15A(I)-P	GX-H15B(I)-P	GX-HL15A(I)-P	GX-HL15B(I)-P
최 대 동 작 거 리(주3)		5.0mm±8%		8.0mm±8%(주4)		5.0mm±8%		8.0mm±8%(주4)	
안 정 검 출 범 위(주3)		0~4.2mm		0~6.7mm(주4)		0~4.2mm		0~6.7mm(주4)	
표 준 검 출 물 체		철 20×20×1mm		철 30×30×1mm		철 20×20×1mm		철 30×30×1mm	
응 차(히스테리시스)		동작 거리의 20% 이하 (표준 검출 물체에서)							
반 복 정 밀 도		검출축 방향, 검출축에 직각 방향: 0.04mm 이하							
전 원 전 압		12~24V DC $\pm 10/15\%$ 리플 P-P10% 이하							
소 비 전 류		15mA 이하							
출 력		NPN 트랜지스터 · 오픈 컬렉터 · 최대 유입 전류: 100mA · 인가 전압: 30V DC 이하(출력 -0V 간) · 잔류 전압: 2V 이하(유입 전류 100mA에서)				PNP 트랜지스터 · 오픈 컬렉터 · 최대 유출 전류: 100mA · 인가 전압: 30V DC 이하(출력 +V 간) · 잔류 전압: 2V 이하(유출 전류 100mA에서)			
	출 력 동 작	접근 시 ON	이탈 시 ON	접근 시 ON	이탈 시 ON	접근 시 ON	이탈 시 ON	접근 시 ON	이탈 시 ON
최 대 응 답 주 파 수		250Hz		150Hz(주5)		250Hz		150Hz(주5)	
동 작 표 시 등		주황색 LED(출력 ON 시 점등)							
내 환 경 성	보 호 구 조	IP68(IEC), IP68g(JEM)(규격의 내용에 대해서는 P. 1549 참조)(주6) (주7)							
	사 용 주 위 온 도	-25~+70℃, 보존 시: -40~+85℃							
	사 용 주 위 습 도	35~85%RH, 보존 시: 35~95%RH							
	내 전 압	AC1,000V 1분간 충전부 전체 · 케이스 간							
	절 연 저 항	DC500V 메가에서 50MΩ 이상 충전부 전체 · 케이스 간							
검 출 거 리 의 변 동	온 도 특 성	사용 주위 온도 범위에서 +23℃일 때 검출 거리의 ±8% 이내							
	전 압 특 성	사용 전원 전압의 $\pm 10/15\%$ 의 변동에서 ±2% 이내							
	재 질	본체: PBT, 표시등부: 폴리에스테르							
케 이 블		0.15mm²3심 내유 · 내열 · 내한 캡 타이어 케이블 1m 부속							
케 이 블 연 장		0.3mm² 이상의 케이블로 전체 길이 100m까지 연장 가능							
본 체 질 량		약 20g							

- (주1): 지정하지 않은 측정 조건은 사용 주위 온도=+23℃입니다.  
 (주2): 형식명에 "I"가 표기된 기종은 이주파 타입입니다.  
 (주3): 최대 동작 거리는 표준 검출 물체에 대한 최대 검출 거리를 나타냅니다. 안정 검출 범위는 사용 주위 온도 또는 전원 전압의 변동 등을 고려하여 표준 검출 물체를 안정적으로 검출할 수 있는 거리 범위를 나타냅니다.  
 (주4): 절연체에 설치한 경우입니다. 철이나 스테인리스 등에 설치하는 경우에는 별도로 판매하는 알루미늄 시트(MS-A15□)를 센서와 설치판 사이에 넣어 사용해 주십시오.  
 (주5): 절연체에 설치한 경우입니다. 금속에 설치하는 경우에는 최대 응답 주파수가 저하됩니다.  
 (주6): IP68의 당사 시험 방법  
 ① 0℃의 물에 수면 아래 0m까지 침수시켜 30분간 방치하고, 직후에 +70℃의 물에 수면 아래 0m까지 침수시켜 30분 방치함.  
 ② ①의 히트 쇼크 시험을 1사이클로 하고 20사이클을 실시함.  
 ③ 수심 1m의 수중에 500시간을 방치함. ④ ①~③의 시험 후, 절연 저항 · 내전 압 · 소비 전류 · 검출 거리가 규격값을 충족시킬 것.  
 (주7): 절삭유가 비산되는 환경에서 사용할 경우에는 기름에 포함된 첨가물로 인해 열화될 우려가 있습니다.

선정 가이드

애플 내장

애플 분리

GX-F/H

GXL

GL

GX-U/GX-FU/GX-N

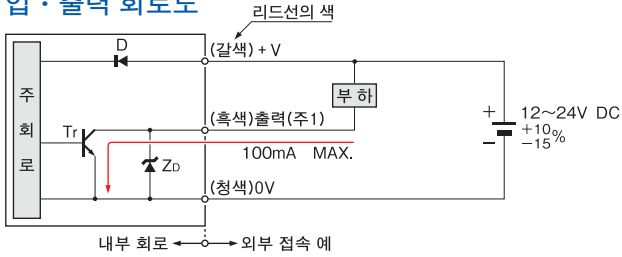
GX

입 · 출력 회로와 접속

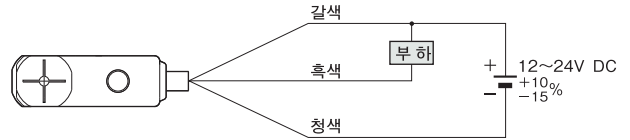
NPN 출력 타입

GX-6/GX-8/GX-12 타입

입 · 출력 회로도



접속도

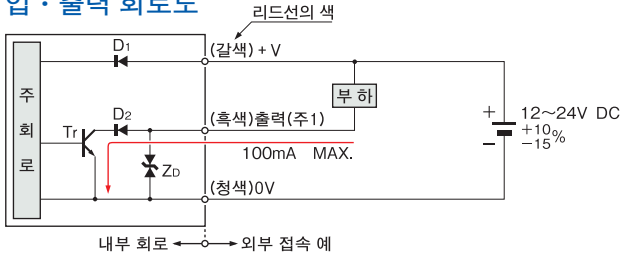


기호...D : 전원 역접속 보호용 다이오드  
 ZD: 서지 전압 흡수용 제너 다이오드  
 Tr: NPN 출력 트랜지스터

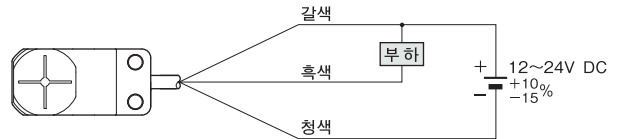
(주1): 출력에는 단락 보호 회로가 장착되어 있지 않습니다.  
 전원 또는 용량 부하를 직접 접속하지 마십시오.

GX-15 타입

입 · 출력 회로도



접속도



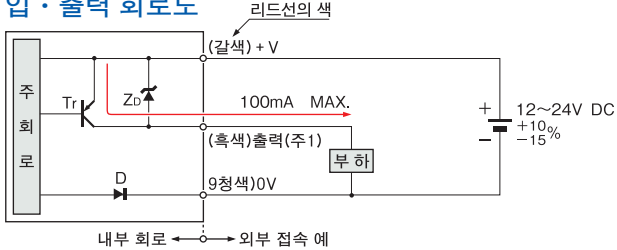
기호...D1 : 전원 역접속 보호용 다이오드  
 D2 : 출력 역접속 보호용 다이오드  
 ZD : 서지 전압 흡수용 제너 다이오드  
 Tr : NPN 출력 트랜지스터

(주1): 출력에는 단락 보호 회로가 장착되어 있지 않습니다.  
 전원 또는 용량 부하를 직접 접속하지 마십시오.

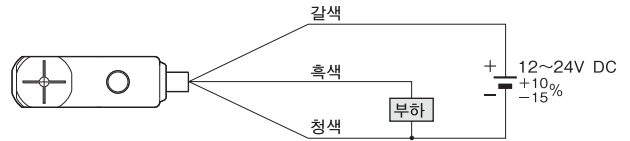
PNP 출력 타입

GX-6/GX-8/GX-12 타입

입 · 출력 회로도



접속도

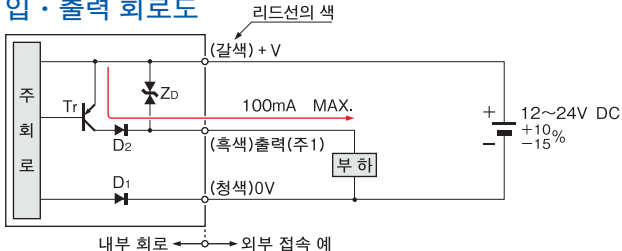


기호...D : 전원 역접속 보호용 다이오드  
 ZD: 서지 전압 흡수용 제너 다이오드  
 Tr: PNP 출력 트랜지스터

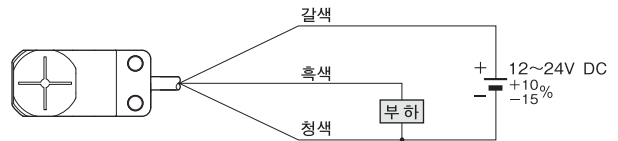
(주1): 출력에는 단락 보호 회로가 장착되어 있지 않습니다.  
 전원 또는 용량 부하를 직접 접속하지 마십시오.

GX-15 타입

입 · 출력 회로도



접속도



기호...D1 : 전원 역접속 보호용 다이오드  
 D2 : 출력 역접속 보호용 다이오드  
 ZD : 서지 전압 흡수용 제너 다이오드  
 Tr : PNP 출력 트랜지스터

(주1): 출력에는 단락 보호 회로가 장착되어 있지 않습니다.  
 전원 또는 용량 부하를 직접 접속하지 마십시오.

화이버  
 센서  
 레이저  
 센서

비선형  
 마이크로포토  
 센서  
 에어리어  
 센서

라이트  
 커튼  
 압력·용량  
 센서

근접 센서  
 특수 용도  
 센서

센서 주변 기기  
 가이 배선  
 절감 유닛  
 배선 절감  
 시스템

검사·관찰·  
 측정용 센서  
 정전기  
 대책 기기

마이크로  
 스코프  
 레이저  
 마커

PLC-  
 터미널  
 표시기

에너지 절감  
 지원 기기  
 FA 컴포넌트

회상 처리기  
 UV 조사기

선정 가이드  
 애플 내장  
 애플 분리

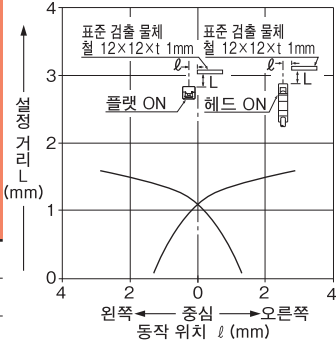
GX-F/H  
 GXL

GL  
 GX-J/GX-FU  
 /GX-N  
 GX

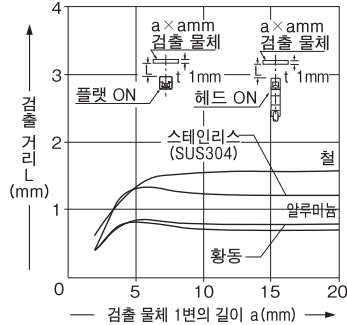
■ 검출 특성도(대표 예)

GX-6 타입

검출 영역 특성



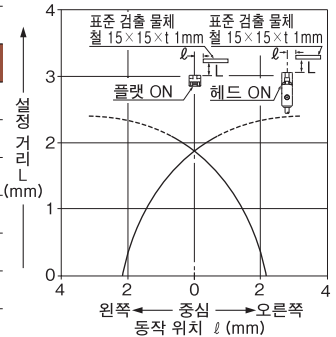
검출 물체의 크기-검출 거리 특성



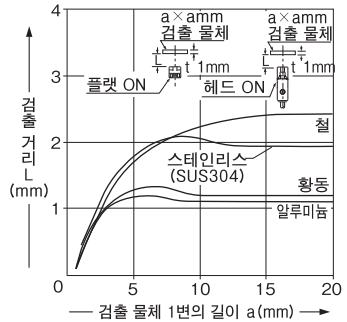
검출 물체가 규정(철 12×12×1mm)보다 작을 경우, 왼쪽의 그래프와 같이 검출 거리가 짧아지므로 주의 해 주십시오.

GX-8 타입

검출 영역 특성



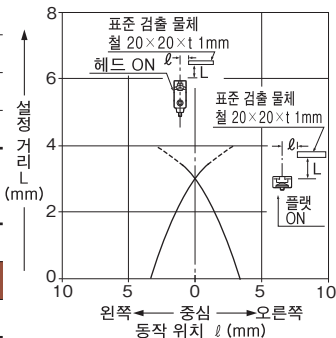
검출 물체의 크기-검출 거리 특성



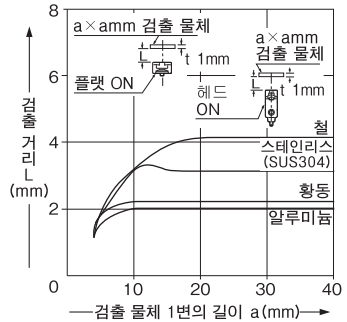
검출 물체가 규정(철 15×15×1mm)보다 작을 경우, 왼쪽의 그래프와 같이 검출 거리가 짧아지므로 주의 해 주십시오.

GX-12 타입

검출 영역 특성



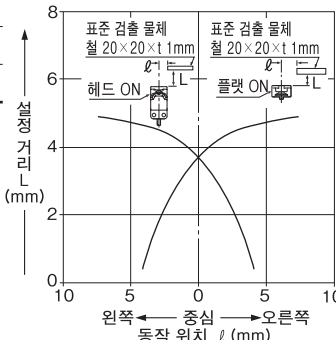
검출 물체의 크기-검출 거리 특성



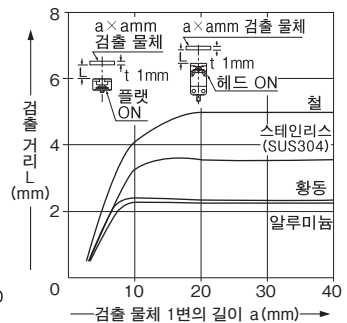
검출 물체가 규정(철 20×20×1mm)보다 작을 경우, 왼쪽의 그래프와 같이 검출 거리가 짧아지므로 주의 해 주십시오.

GX-15 타입

검출 영역 특성



검출 물체의 크기-검출 거리 특성



검출 물체가 규정(철 20×20×1mm)보다 작을 경우, 왼쪽의 그래프와 같이 검출 거리가 짧아지므로 주의 해 주십시오.

- 화이버 센서
- 레이저 센서
- 빈 센서
- 마이크로 포토 센서
- 에어리어 센서
- 라이트 커튼
- 압력·유량 센서
- 근접 센서
- 특수 온도 센서
- 주변 기기
- 간이 배선 철감 유닛
- 배선 절감 시스템
- 검사·관람·측정용 센서
- 정전기 대책 기기
- 마이크로 스크로프
- 레이저 마커
- PLC-터미널
- 표시기
- 에너지 절감 지원 기기
- FA 컴포넌트
- 화상 처리기
- UV 조사기
- 선정 가이드
- 앰프 내장
- 앰프 분리

GX-F/H

GXL

GL

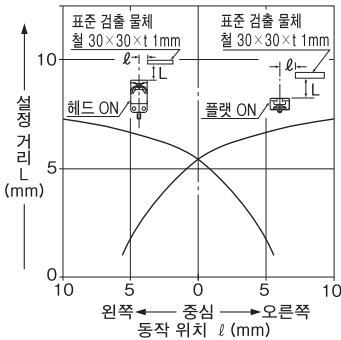
GX-U/GX-FU/GX-N

GX

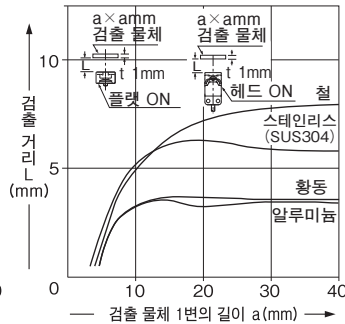
**검출 특성도(대표 예)**

**GX-15(장거리) 타입**

검출 영역 특성



검출 물체의 크기-검출 거리 특성



검출 물체가 규정(철 30×30×t1mm)보다 작을 경우, 왼쪽의 그래프와 같이 검출 거리가 짧아지므로 주의 해 주십시오.

**올바르게 사용해 주십시오**

일반적인 주의 사항에 대해서는 P. 1551~를 참조해 주십시오.

- 본 제품은 인체 보호용 검출 장치로 사용하지 마십시오.
- 인체 보호를 목적으로 하는 검출에는 OSHA, ANSI, 및 IEC 등 각국의 인체 보호용에 관한 법률 및 규격에 적합한 제품을 사용해 주십시오.

**설치**

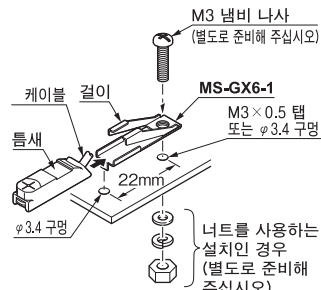
**GX-6 타입**

• 설치하는 경우에는 별도로 판매하는 센서 설치 브래킷을 사용해 주십시오.

**<MS-GX6-1(권장품) 을 사용하는 경우>**

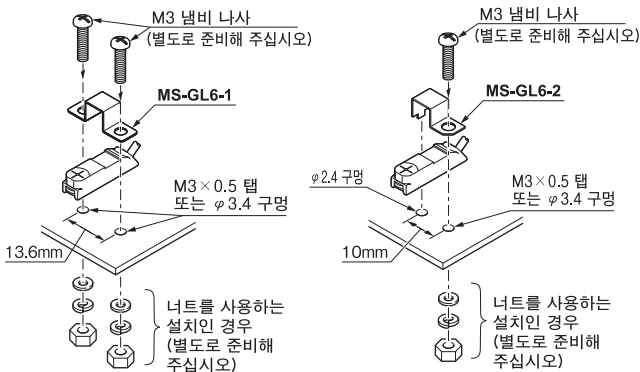
• 너트를 사용하는 경우의 설치 구멍은  $\phi 3.4\text{mm}$ 로 가공해 주십시오.

- ① 오른쪽 그림과 같이 센서를 브래킷에 삽입합니다.
- ② 센서 상부의 홈에 브래킷의 걸이가 걸릴 때까지 센서를 삽입해 주십시오.
- ③ 브래킷을 M3 넬비 나사로 설치해 주십시오.



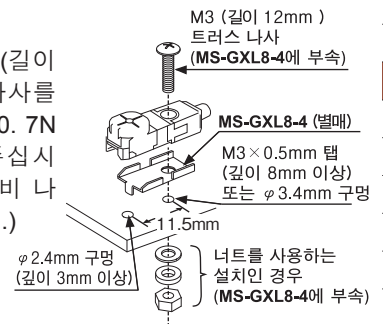
**<MS-GL6-1/MS-GL6-2를 사용하는 경우>**

• 너트를 사용하는 경우의 설치 구멍은  $\phi 3.4\text{mm}$ 로 가공해 주십시오.



**GX-8 타입**

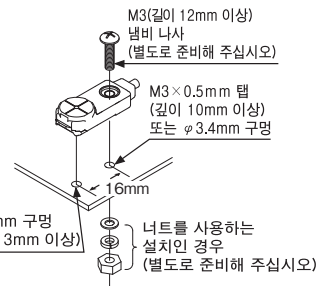
• 설치 나사는 반드시 M3(길이 12mm 이상) 트러스 나사를 사용하고, 조임 토크는 0.7N·m 이하로 설정해 주십시오. (접시 나사 또는 넬비 나사는 사용하지 마십시오.)



**GX-12 타입**

• 조임 토크는 0.7N·m 이하로 설정해 주십시오.

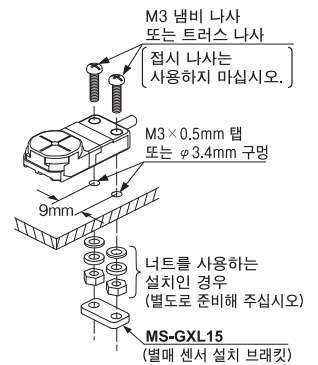
• 너트를 사용하는 경우의 설치 구멍은  $\phi 3.4\text{mm}$ 로 가공해 주십시오. 또한 보스를 삽입하는 구멍은  $\phi 2.5\text{mm}$ , 깊이가 3mm 이상으로 설정해 주십시오.



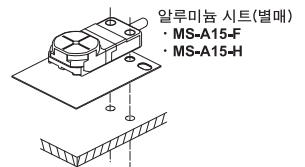
**GX-15 타입**

• 조임 토크는 1N·m 이하로 설정해 주십시오.

• 너트를 사용하는 경우의 설치 구멍은  $\phi 3.4\text{mm}$ 로 가공해 주십시오.



• 장거리 타입을 철이나 스테인리스 등에 설치하는 경우에는 별도로 판매하는 알루미늄 시트를 센서와 설치판 사이에 넣어 사용해 주십시오.



화이버 센서  
레이저 센서  
빈 센서  
마이크로포토 센서  
에어리어 센서  
라이트 커튼  
압력·유량 센서  
근접 센서  
특수 용도 센서  
센서 주변 기기  
가이 배선 절감 유닛  
배선 절감 시스템  
검사관, 측정용 센서  
정전기 대책 기기  
마이크로스코프  
레이저 마커  
PLC-터미널  
표시기  
에너지 절감 지원 기기  
FA 컴포넌트  
화상 처리기  
UV 조사기

선정 가이드

애플 내장

애플 분리

GX-F/H

GXL

GL

GX-J/GX-FU/GX-N

GX

## 올바르게 사용해 주십시오

일반적인 주의 사항에 대해서는 P. 1551~를 참조해 주십시오.

### 주위 금속의 영향

- 센서 부근에 금속이 가까이 있는 경우에는 아래의 값 이상의 간격을 비워 주십시오.

#### 플랫 ON 타입

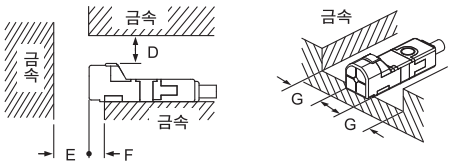


	GX-F6 타입	GX-F8 타입	GX-F12 타입	GX-F15 타입	GX-FL15 타입
A	6mm(주1)	7.4mm	7.1mm	8mm	8mm(주2)
B	8mm	8mm	20mm	20mm	30mm
C	3mm	3mm	7mm	7mm	10mm

(주1): **MS-GX6-1**(권장품)을 사용하는 경우에는 브라켓 두께를 포함해 4.4mm입니다.

(주2): **GX-FL15** 타입은 절연체에 설치해 주십시오. 철이나 스테인리스 등에 설치하는 경우에는 별도로 판매하는 알루미늄 시트를 사용해 주십시오.

#### 헤드 ON 타입



	GX-H6 타입	GX-H8 타입	GX-H12 타입	GX-H15 타입	GX-HL15 타입
D	3mm	4mm	7mm	6mm	12mm
E	10mm	10mm	20mm	20mm	30mm
F	2mm	3mm	3mm	0mm	10mm(주1)
G	2mm	3mm	3mm	3mm	10mm

(주1): **GX-HL15** 타입을 절연체에 설치하는 경우 또는 별도로 판매하는 알루미늄 시트를 사용한 경우, 0mm입니다.

### 상호 간섭에 대해서

- 여러 대의 근접 센서를 나열해서 사용하는 경우에는 간섭을 방지하기 위해 아래에서 제시하는 값 이상의 간격을 비워 주십시오.

		H(mm)	J(mm)
GX-F/H	GX-F6 GX-H6 타입	"I" 타입과 "I"가 없는 타입 "I" 타입 간 또는 "I"가 없는 타입 간	0(주2) 15 13 25
	GX-F8 GX-H8 타입	"I" 타입과 "I"가 없는 타입 "I" 타입 간 또는 "I"가 없는 타입 간	0(주2) 15 20 35
GX-L	GX-F12 GX-H12 타입	"I" 타입과 "I"가 없는 타입 "I" 타입 간 또는 "I"가 없는 타입 간	0(주2) 25 25 50
	GX-F15 GX-H15 타입	"I" 타입과 "I"가 없는 타입 "I" 타입 간 또는 "I"가 없는 타입 간	0(주2) 25 45 70
GX-U/GX-FU/GX-N	GX-FL15 GX-HL15 타입	"I" 타입과 "I"가 없는 타입 "I" 타입 간 또는 "I"가 없는 타입 간	0(주2) 25 110 170

(주1): "I" 타입은 이주파 타입입니다.

(주2): 밀착 설치는 2대까지 가능합니다. 3대 이상을 같은 간격으로 나열하는 경우 "I" 타입과 "I"가 없는 타입을 교대로 나열하고, H의 치수는 아래의 값 이상으로 설정해 주십시오.

- GX-F6/H6** 타입: 3.5mm
- GX-F8/H8** 타입: 6mm
- GX-F12/H12** 타입: 6.5mm
- GX-F15/H15** 타입: 15mm
- GX-FL15/HL15** 타입: 47.5mm

### 검출 거리에 대해서

사양의 검출 거리는 표준 검출 물체에 대한 값입니다. 비철 금속을 검출하는 경우에는 아래 표의 수정 계수를 곱한 값이 검출 거리이므로 주의해 주십시오. 또한 검출 물체가 표준 검출 물체보다 작은 경우 또는 도금되어 있는 경우에도 검출 거리가 변하므로 주의해 주십시오.

#### 수정 계수표

금속	형식명	GX-F6GX-H6 타입	GX-F8GX-H8 타입	GX-F12GX-H12 타입	GX-F15GX-H15 타입	GX-FL15 타입	GX-HL15 타입
철		1	1	1	1	1	1
스테인리스(SUS304)		약 0.76	약 0.76	약 0.79	약 0.68	약 0.70	약 0.76
황동		약 0.50	약 0.50	약 0.56	약 0.47	약 0.45	약 0.50
알루미늄		약 0.48	약 0.48	약 0.53	약 0.45	약 0.43	약 0.48

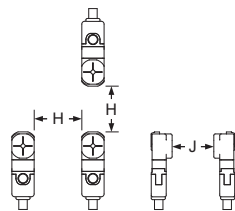
### 배선

- 출력에는 단락 보호 회로가 장착되어 있지 않습니다. 전원 또는 용량 부하를 직접 접속하지 마십시오.

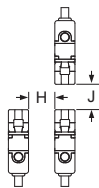
### 기타

- 전원 투입 시의 과도적 상태(50ms)를 피해 사용해 주십시오.

#### 플랫 ON 타입



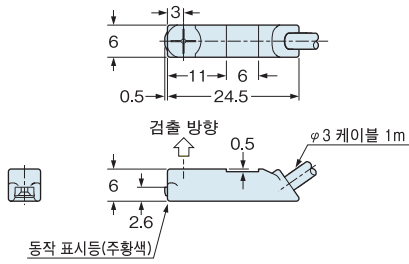
#### 헤드 ON 타입



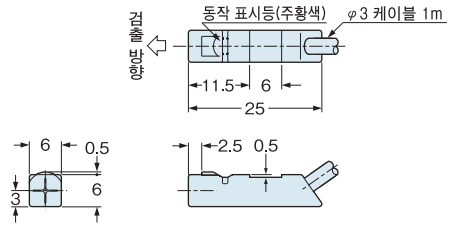
**외형 치수도(단위: mm)**

외형 치수도의 CAD 데이터는 Web 사이트에서 다운로드할 수 있습니다.

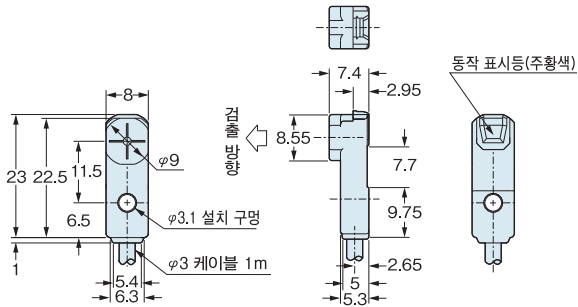
**GX-F6** □ **센서**



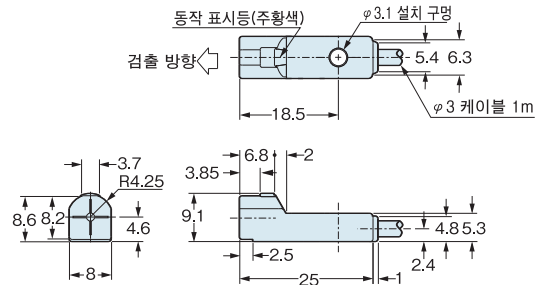
**GX-H6** □ **센서**



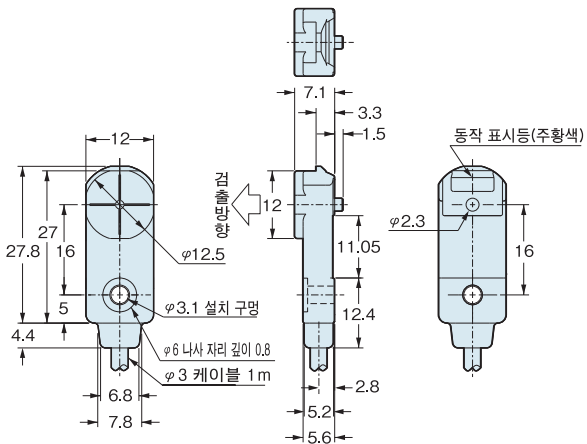
**GX-F8** □ **센서**



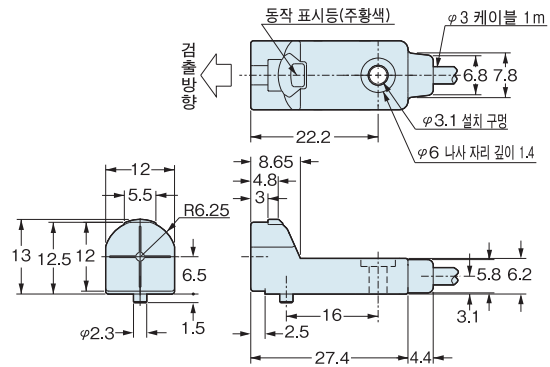
**GX-H8** □ **센서**



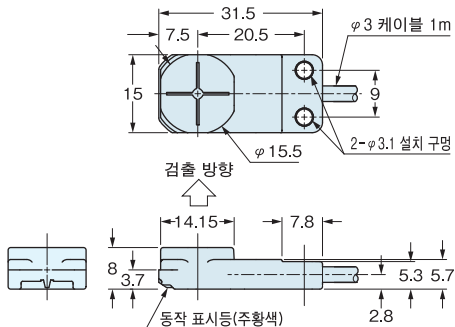
**GX-F12** □ **센서**



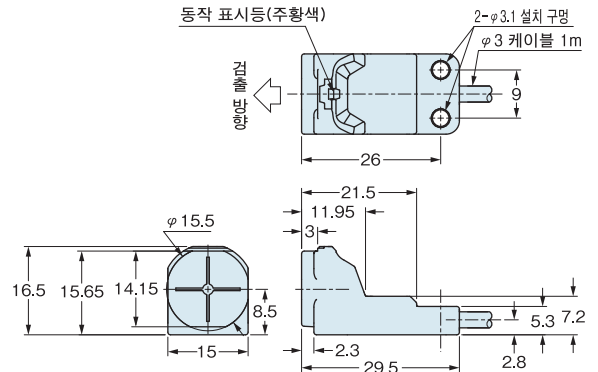
**GX-H12** □ **센서**



**GX-F(L)15** □ **센서**



**GX-H(L)15** □ **센서**



- 화이버 센서
- 레이저 센서
- 빔 센서
- 마이크로포토 센서
- 에어리어 센서
- 라이트 커튼
- 압력·유량 센서
- 근접 센서
- 특수 용도 센서
- 센서 주변 기기
- 가이 배선 절감 유닛
- 배선 절감 시스템
- 검사·관람·측정용 센서
- 정전기 대책 기기
- 마이크로 스코프
- 레이저 마커
- PLC-터미널
- 표시기
- 에너지 절감 지원 기기
- FA 컴포넌트
- 화상 처리기
- UV 조사기

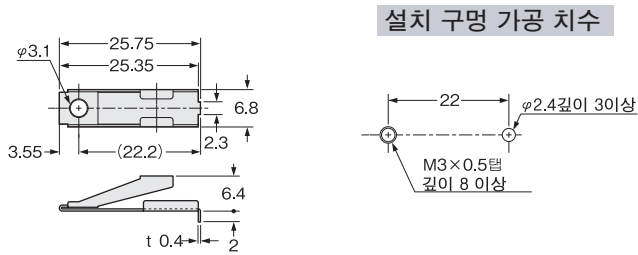
- 선정 가이드
- 앰프 내장
- 앰프 분리

- GX-F/H
- GXL
- GL
- GX-J/GX-FU/GX-N
- GX

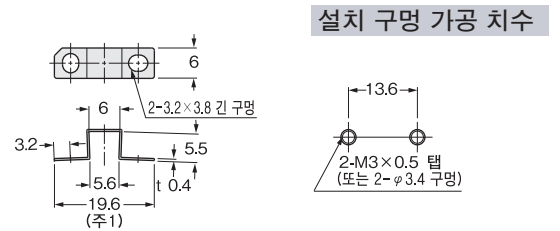
**외형 치수도(단위: mm)**

외형 치수도의 CAD 데이터는 Web 사이트에서 다운로드할 수 있습니다.

**MS-GX6-1 GX-6 타입용 센서 설치 브래킷(별매)**

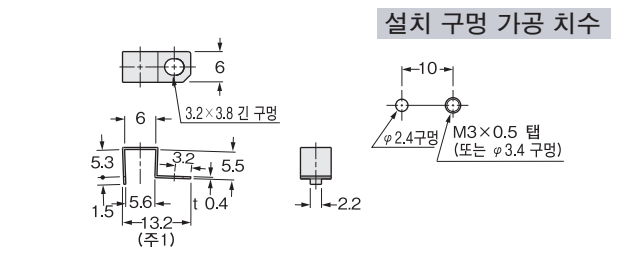


**MS-GL6-1 GX-6 타입용 센서 설치 브래킷(별매)**



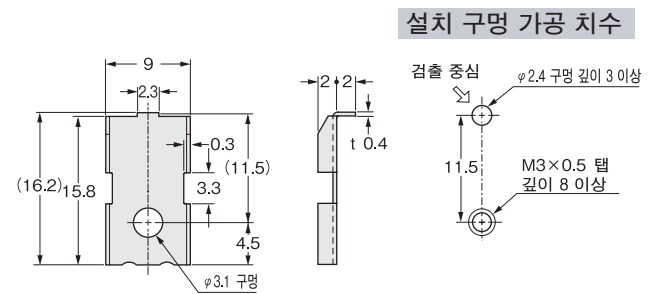
(주1): 센서 설치 시에는 20mm입니다.

**MS-GL6-2 GX-6 타입용 센서 설치 브래킷(별매)**



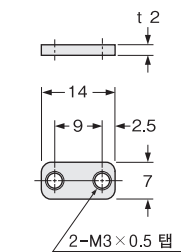
(주1): 센서 설치 시에는 13.4mm입니다.

**MS-GXL8-4 GX-8 타입용 센서 설치 브래킷(별매)**



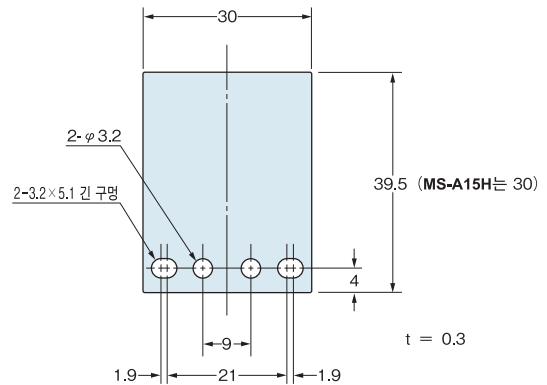
재질: 스테인리스(SUS304)  
M3(길이 12mm) 트러스 나사, 너트, 스프링 와셔, 평와셔 각 1개 부속

**MS-GXL15 GX-15 타입용 센서 설치 브래킷(별매)**



재질 : SPCC

**MS-A15F MS-A15H 알루미늄 시트(별매)**



- 화이버 센서
- 레이저 센서
- 빈 센서
- 마이크로 포토 센서
- 에어리어 센서
- 라이트 커튼
- 압력·유량 센서
- 근접 센서
- 특수 용도 센서
- 센서 주변 기기
- 간이 배선 절감 유닛
- 배선 절감 시스템
- 검사·관람·측정용 센서
- 정전기 대책 기기
- 마이크로스코프
- 레이저 마커
- PLC-터미널
- 표시기
- 에너지 절감 지원 기기
- FA 컴포넌트
- 화상 처리기
- UV 조사기
- 선정 가이드
- 애플 내장
- 애플 분리

- GX-F/H
- GXL
- GL
- GX-U/GX-FU/GX-N
- GX

## MEMO

